

 **smartwood**<sup>®</sup>

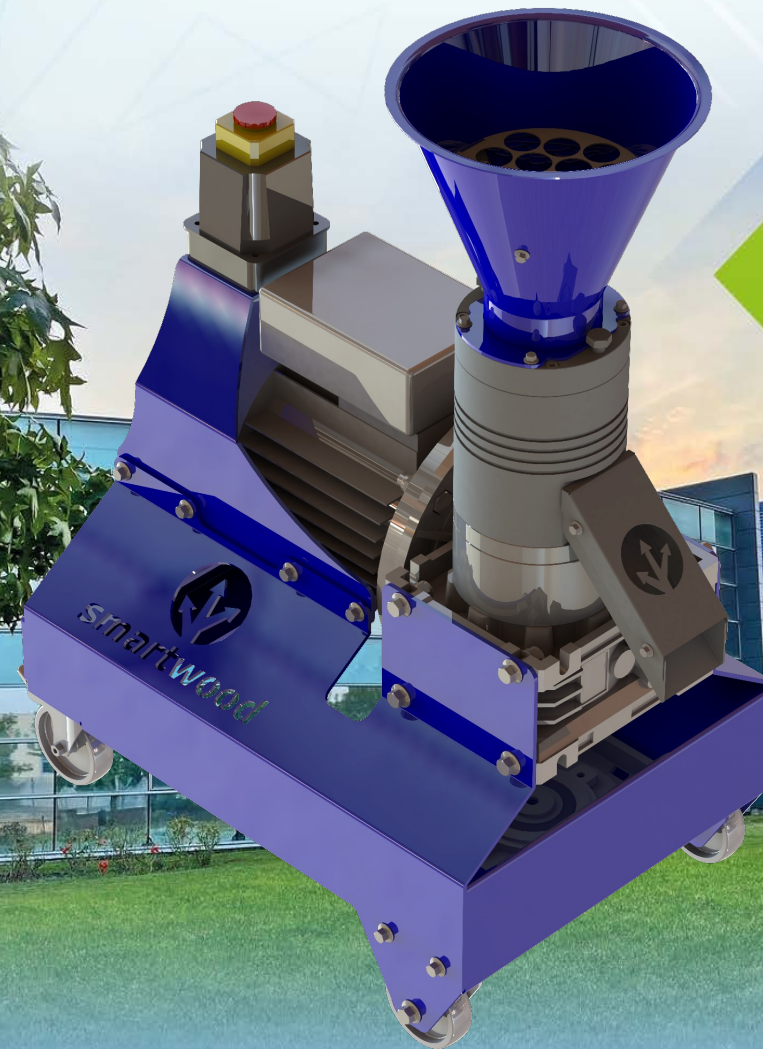
Smartwood S.r.l.  
Via Ezio Giraudò, 10  
12020 VILLAFALLETTO (CN)  
Tel. +39(0) 171 910 010  
info@smartwoodsrl.com  
www.smartwoodsrl.com

C.F./P.IVA: 03662860042



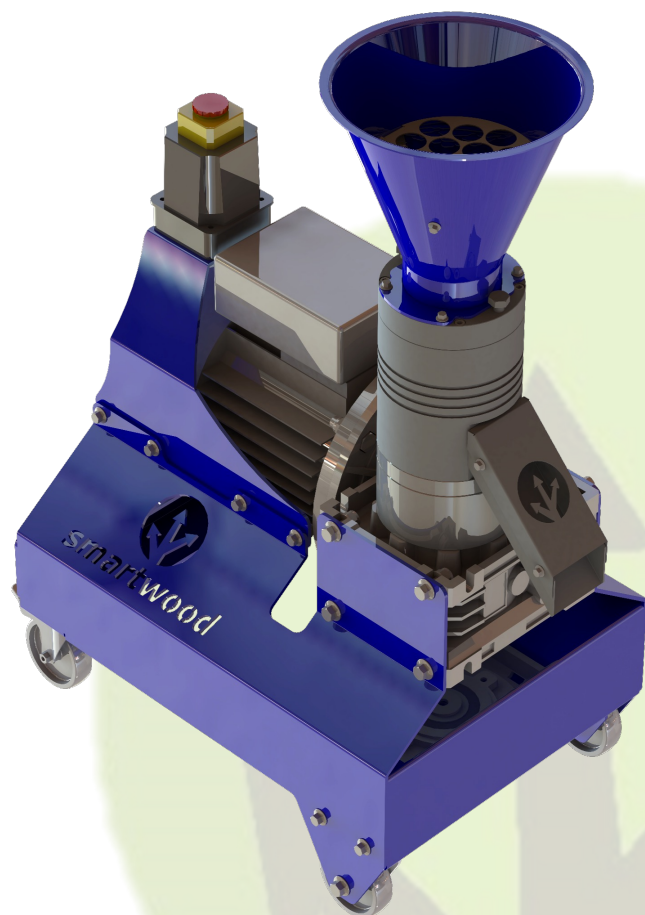
**smartwood**<sup>®</sup>

**NUOVA  
LINEA  
DOMESTICA**



**PLT-50ECO**

PELETTATRICE PER PICCOLE PRODUZIONI



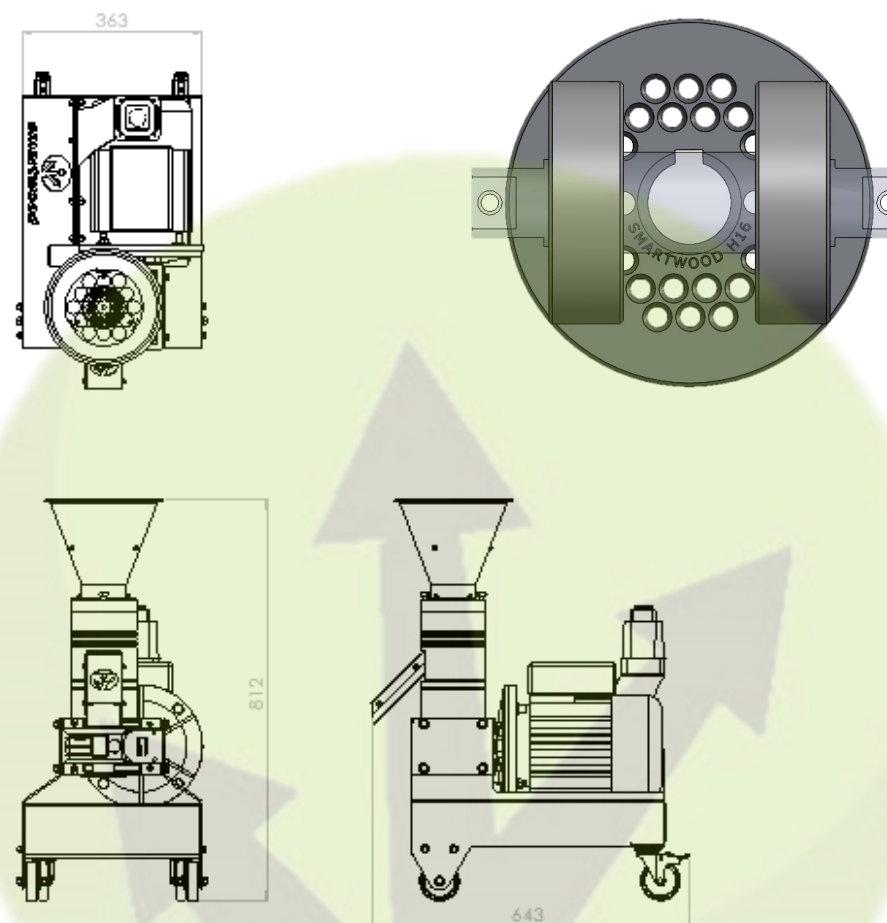
# PLT-50ECO

LA PELLETATRICE  
PER PICCOLE  
PRODUZIONI DI  
PELLET

- PRODUZIONE: 20-40 Kg/h
- BASSI CONSUMI
- TRAFILE DIVERSE COMPRESSIONI
- ALIMENTAZIONE 220V

La PLT-50ECO è una macchina versatile che permette l'auto produzione di pellet per diversi utilizzi:

- per la combustione, in meno di un'ora si può coprire il fabbisogno di un'intera giornata
- per studi di fattibilità, economica e accessoriata di trafilati di diverse compressioni è uno strumento indispensabile per laboratori e centri di ricerca
- per la valorizzazione dei prodotti di scarto della lavorazione del legno



CARATTERISTICHE TECNICHE	
Alimentazione	Elettrica monofase
Potenza installata	2200 W
Produzione oraria stimata	Fortemente influenzata dalle caratteristiche del materiale 20-40 Kg
Diametro pellet	6 mm
Diametro trafilato	106mm
Diametro rulli	N°2 rulli diametro 70 mm
Dimensioni LxPxH	363x634x812 mm
Peso	60 kg